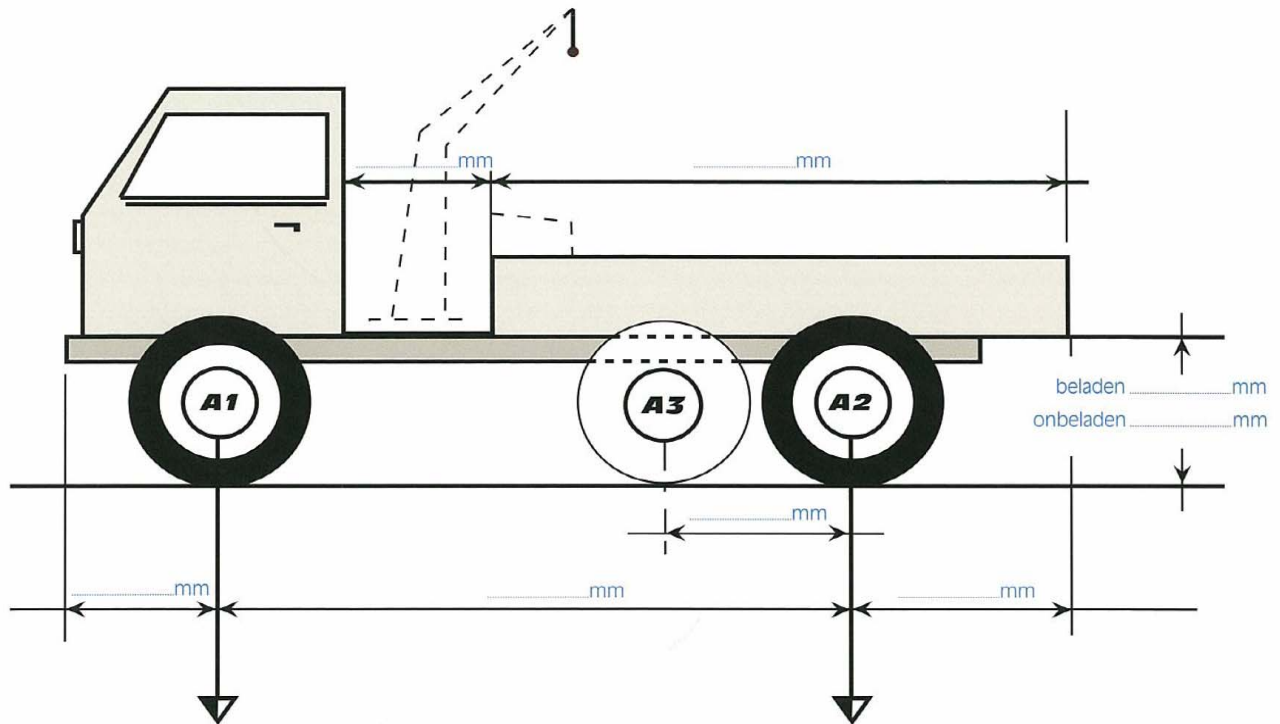


VOERTUIG INFORMATIE FORMULIER

**VOOR OPTIMALE AFSTEMMING VAN STROOIER MET VOERTUIG
DIENEN ONDERSTAANDE VRAGEN ZO VOLLEDIG MOGELIJK TE
WORDEN INGEVULD.**

MERK VOERTUIG: _____ Type: _____
 Voertuigspanning: 12 volt 24 volt (betreffende vakje aankruizen) Kenteken: _____ - _____ - _____
EIGENAAR: _____ Bouwjaar _____
 Adres: _____ Postcode: _____ Woonplaats: _____
 Contactpersoon: _____ Bereikbaar onder telefoonnummer: _____

Maten voertuig invullen in onderstaande schets.
 Asbelasting na weging of vanaf "relaas van weging".



VOORAS:
 Maximaal toelaatbaar as (A1): kg (GVW)
 Eigen gewicht as A1 : kg _ (leeg wegen)
 Laadvermogen voor : kg

ACHTERAS(SEN):
 Maximaal toelaatbaar as (A2): kg (GVW)
 Maximaal toelaatbaar as (A3): kg+ (GVW)
 Totaal : kg
 Eigen gewicht as A2 + A3 : kg _ (leeg wegen)
 Laadvermogen achter : kg

**TOTAAL LAADVERMOGEN
 VOOR EN ACHTER : KG**

Handelsweg 8, Postbus 30 7450 AA Holten
 T: (0548) 370 000 F: (0548) 370 233 E: info.nl@aebi-schmidt.com
www.aebi-schmidt.nl

BIJ 2 ASSEN ACHTER (!)

Voorste as: Sturend Ja Nee Liftas: Ja Nee
Achterste as: Sturend Ja Nee Liftas: Ja Nee

OVERIGE BELANGRIJKE INFORMATIE.

Maximale voertuigbreedte (zonder de spiegels): (.....mm)
Inwendige breedte laadbak: (.....mm)
Gereedschapkast in voorzijde laadbak. L x B x H (.....x.....x.....mm)

Zijschotten neerklapbaar: Ja Nee Hoogte (.....mm)
Achterste rongen uitneembaar: Ja Nee Hoogte (.....mm)
Kippende laadbak: Ja Nee
Container afzetsysteem: Ja Nee Soort: Haak Ketting Kabel
Merk afzetsysteem: _____
Kraan: Ja Nee Zo ja type _____
Sneeuwpluog: Ja Nee Zo ja type _____

Indien voertuighydrauliek

Hydraulische koppelingen: Voor Achter
Km teller of tachograaf aansluiting Electronisch Mechanisch

OPMERKINGEN:

Voertuig wordt ingezet in opdracht van: _____
(Alleen invullen als eigenaar geen opdrachtgever is)

Ingevuld door: _____ d.d. _____

Handtekening: _____

Dit formulier sturen naar :

Aebi Schmidt Nederland bv, Afdeling Verkoop, Antwoordnummer 504, 7450 VG Holten.
Of faxen naar 0548 – 370 233.

Heeft u nog vragen, neem dan contact op met : _____

Niet invullen:

Strooiertyper : _____ Offertenummer: _____

Serienummer: _____ Ordernummer : _____

Alvast bedankt voor uw medewerking!

Aebi Schmidt Nederland bv, Handelsweg 8, Postbus 30 7450 AA Holten

T: (0548) 370 000 F: (0548) 370 233 E: info.nl@aebi-schmidt.com

www.aebi-schmidt.nl